

## 典型性能 Features

- ◆ 6 瓦功率输出 (6 Watts of Output Power)
- ◆ 超宽电压输入 (4:1 Wide Range Input)
- ◆ 长期短路保护, 自恢复 (Short Circuit Protection, Automatic Recovery)
- ◆ 小型化封装 (Small Package)



## 电气特性 Electrical Specifications

输入特性 Input	Min	Type	Max	Notes
输入电压范围 Input Voltage Range	4.5V	9V/12V	15V	
	9V	12V/24V	36V	
	18V	24V/48V	72V	
	40V	74V/110V	160V	
启动延时时间 Start-up Delay Time		100mS		
输出特性 Output	Min	Type	Max	Notes
输出电压精度 Set point Accuracy		±1%	±3%	一路
		±3%	±5%	二路
负载效应 Load Regulation		±0.5%	±1%	一路
源效应 Line Regulation		±0.2%	±1%	一路
动态响应 Dynamic Response			4%Vo Pk deviation 400µS settling time	50~75% load 50~25% load
温度系数 Temperature Regulation		±0.2%/°C		
输出过流保护 Current Limit Threshold	110%		190%	
短路保护 Short-Circuit Protection	长期短路自恢复 Continuous, Automatic Recovery			
综合特性 General	Min	Type	Max	Notes
隔离电压 Isolation Voltage	1500Vdc			Input to Output
开关频率 Switching Frequency		300KHz		
平均故障间隔时间 MTBF		2×10 <sup>6</sup> Hrs		Mil HDBK 217F Tc=25°C
工作壳温 Case Temperature	工业级	-40°C	+100°C	
	AD、AG 级	-40°C	+105°C	
	AHII 级	-55°C	+105°C	
储存温度 Storage Temperature	-55°C		+125°C	

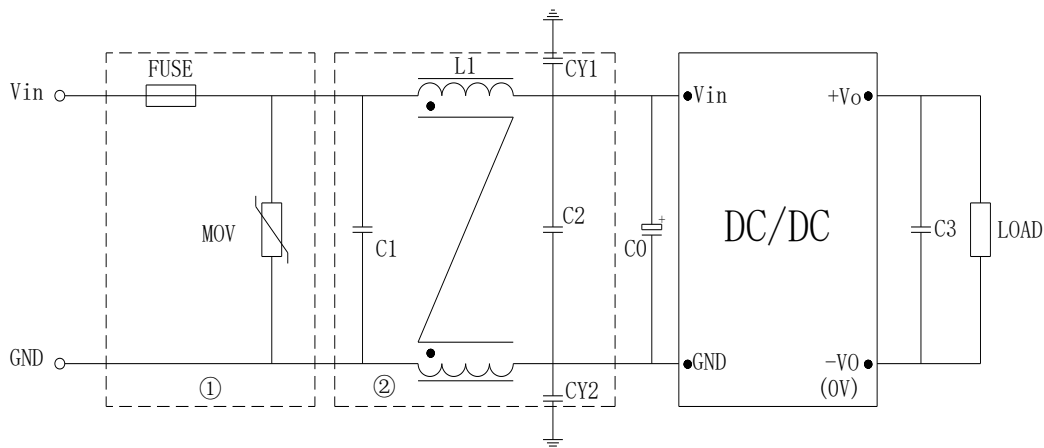
相对湿度 Relative Humidity	10%		90%	
管脚焊接温度 Pin Solder Temperature			250℃	Wave Solder <10S
手工焊接时间 Hand Soldering Time			5S	Iron Temperature 425 °C
传导 Conducted Emission	GB9254/CISPR22/EN55022 Class B (推荐电路见图)			
静电放电 Electrostatic Discharge	GB17626/EN61000-4-2 Contact ±6KV air ±8KV perf. Criteria A			
浪涌抗扰度 Surge Immunity	GB17626/EN61000-4-5 ±2KV (推荐电路见图) perf. Criteria A			
脉冲群抗扰度 Electrical Fast Transient	GB17626/EN61000-4-4 ±2KV (推荐电路见图) perf. Criteria A			

型号 Models	输入电压范围 Input Voltage Range	输出电压 (Vdc) Output Voltage	输出电流 (A) Output current	纹波噪声(mv) Ripple and noise	典型效率 Efficiency	容性负载 (μF) Max.Capacitor Load
WD6-24S3V3	9-36V	3.3	1.5	50	80%	1000
WD6-24S5	9-36V	5.05	1.2	50	82%	1000
WD6-24S9	9-36V	9	0.67	100	83%	680
WD6-24S12	9-36V	12	0.5	100	83%	470
WD6-24S15	9-36V	15	0.4	100	83%	470
WD6-24S24	9-36V	24	0.25	240	84%	220
WD6-24S28	9-36V	28	0.21	280	84%	220
WD6-24S48	9-36V	48	0.13	480	82%	100
WD6-48S3V3	18-72V	3.3	1.5	50	81%	1000
WD6-48S5	18-72V	5.05	1.2	50	83%	1000
WD6-48S9	18-72V	9	0.67	100	84%	680
WD6-48S12	18-72V	12	0.5	100	84%	470
WD6-48S15	18-72V	15	0.4	100	85%	470
WD6-48S24	18-72V	24	0.25	240	85%	220
WD6-48S28	18-72V	28	0.21	280	85%	220
WD6-48S48	18-72V	48	0.13	480	82%	100
WD6-110S3V3	66-160V	3.3	1.5	50	80%	1000
WD6-110S5	66-160V	5.05	1.2	50	82%	1000

WD6-110S9	66-160V	9	0.67	100	83%	680
WD6-110S12	66-160V	12	0.5	100	84%	470
WD6-110S15	66-160V	15	0.4	100	84%	470
WD6-110S24	66-160V	24	0.25	240	85%	220
WD6-110S48	66-160V	48	0.13	480	82%	220
WD6-24D5	9-36V	±5.05	±0.6	50	80%	470
WD6-24D12	9-36V	±12	±0.25	100	82%	220
WD6-24D15	9-36V	±15	±0.2	100	82%	220
WD6-48D5	18-72V	±5.05	±0.6	50	82%	470
WD6-48D12	18-72V	±12	±0.25	100	84%	220
WD6-48D15	18-72V	±15	±0.2	100	84%	220
WD6-110D5	66-160V	±5.05	±0.6	50	80%	470
WD6-110D12	66-160V	±12	±0.25	100	83%	220
WD6-110D15	66-160V	±15	±0.2	100	83%	220

■说明：仅列出典型型号，其它型号，请确定功率，输入电压及输出电压，致电我公司。

## 磁兼容应用（EMC）



**FUSE:**推荐采用慢熔型的产品，FUSE 电流选择要考虑高温降额和冲击电流的影响。

**MOV:**压敏电阻，MOV 可以和保险丝串联应用，防止 MOV 失效。也可以两只 MOV 串联，增加可靠性。

**C0 C3:**高频电解电容

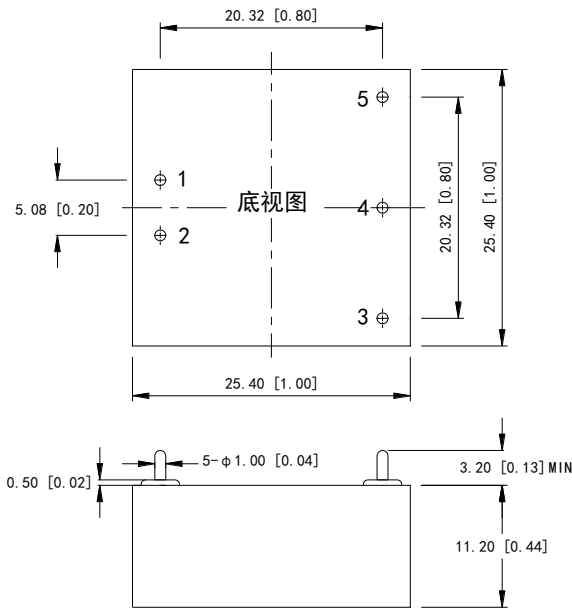
**C1 C2:**高频独石电容或者薄膜电容。

**LCM:**共模电感。具体型号请咨询销售人员。

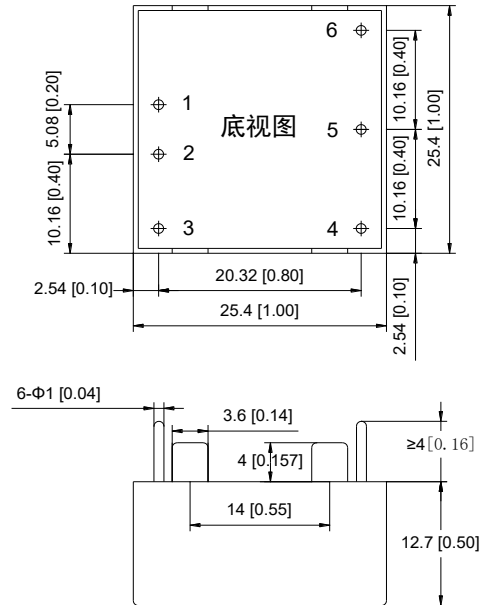
**CY1 CY2:**安规 Y2 电容

型号	Vin: 24V	Vin: 48V	Vin: 110V
FUSE	2A 慢熔	1A 慢熔	1A 慢熔
MOV	14D101K	14D101K	14D201K
C0	100 $\mu$ F/50V	47 $\mu$ F/100V	47 $\mu$ F/250V
C1、C2	4.7 $\mu$ F/50V	2.2 $\mu$ F100V	1 $\mu$ F250V
C3	100 $\mu$ F		
LCM	2mH		
CY1、CY2	4.7nF Y2 安规电容		

## 机械图及管脚说明 (Mechanical Chart、Pins) (Unit: mm/inch)



A 封装

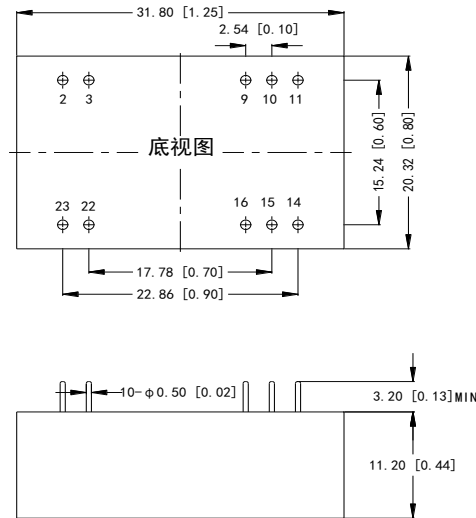


C 封装

A 或 C 封装:

管脚 Pin	1	2	3	4	5
单路 Single	+Vin	-Vin	-Vo	NP	+Vo
双路 Dual	+Vin	-Vin	-Vo2	COM	+Vo1

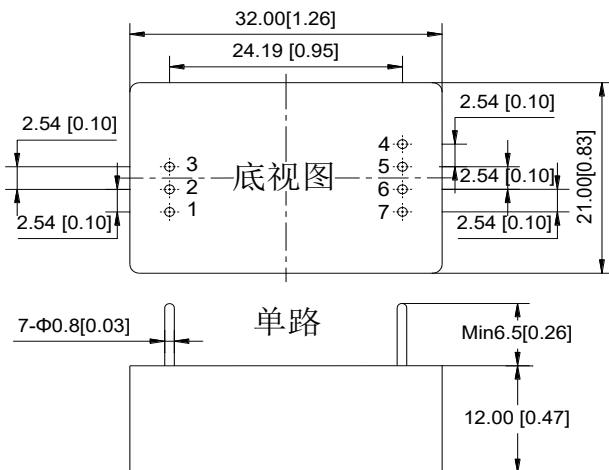
## B 封装:



管脚 Pin	2	3	9	10	11	14	15	16	22	23
单路 Single	-Vin	-Vin	NC	NC	NC	+Vo	NC	-Vo	+Vin	+Vin
双路 Dual	-Vin	-Vin	COM	NC	-Vo2	+Vo1	NC	COM	+Vin	+Vin

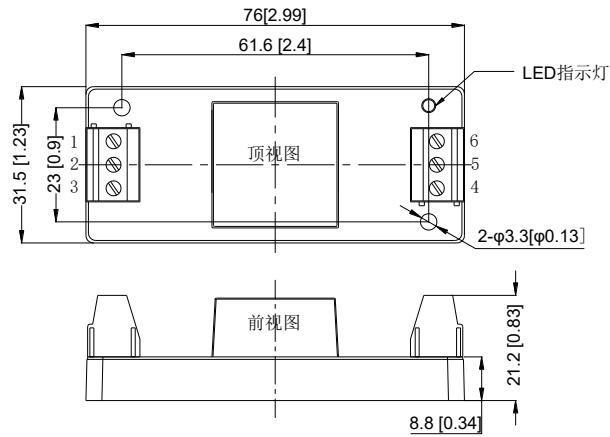
注:安装定位尺寸公差按 GB/T1804-2000 F 级标准、外型尺寸公差按 GB/T1804-2000 C 级标准。

尾缀为 D 的外形



管脚	单路定义	单路说明
1	CNT	遥控端
2	-Vin	负输入
3	+Vin	正输入
4	+Vo	正输出
5	-Vo	负输出
6	+Vo	正输出
7	TRIM	调整端

尾缀为 D1 的机械图

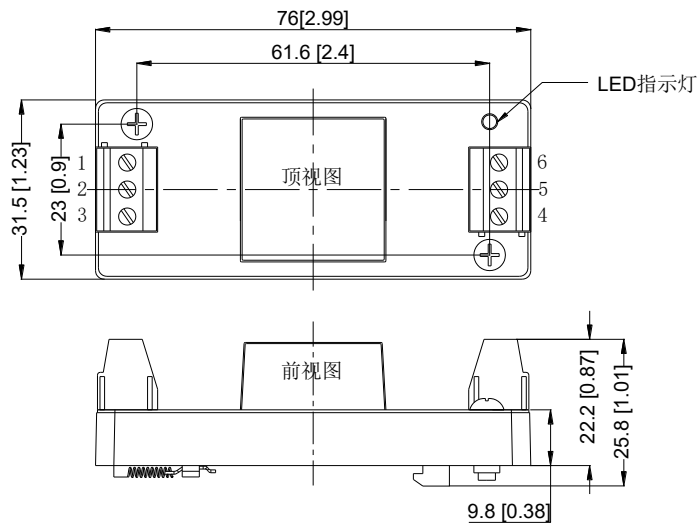


接线线径: 24-12AWG

紧固力矩: Max 0.4N.m

管脚	1	2	3	4	5	6
单路	CNT	-Vin	+Vin	+Vo	TRIM	-Vo
双路	CNT	-Vin	+Vin	+Vo	COM	-Vo

尾缀为 D2 的机械图



接线线径: 24-12AWG

紧固力矩: Max 0.4N.m

管脚	1	2	3	4	5	6
单路	CNT	-Vin	+Vin	+Vo	TRIM	-Vo
双路	CNT	-Vin	+Vin	+Vo	COM	-Vo

注:安装定位尺寸公差按 GB/T1804-2000 F 级标准、外型尺寸公差按 GB/T1804-2000 C 级标准。